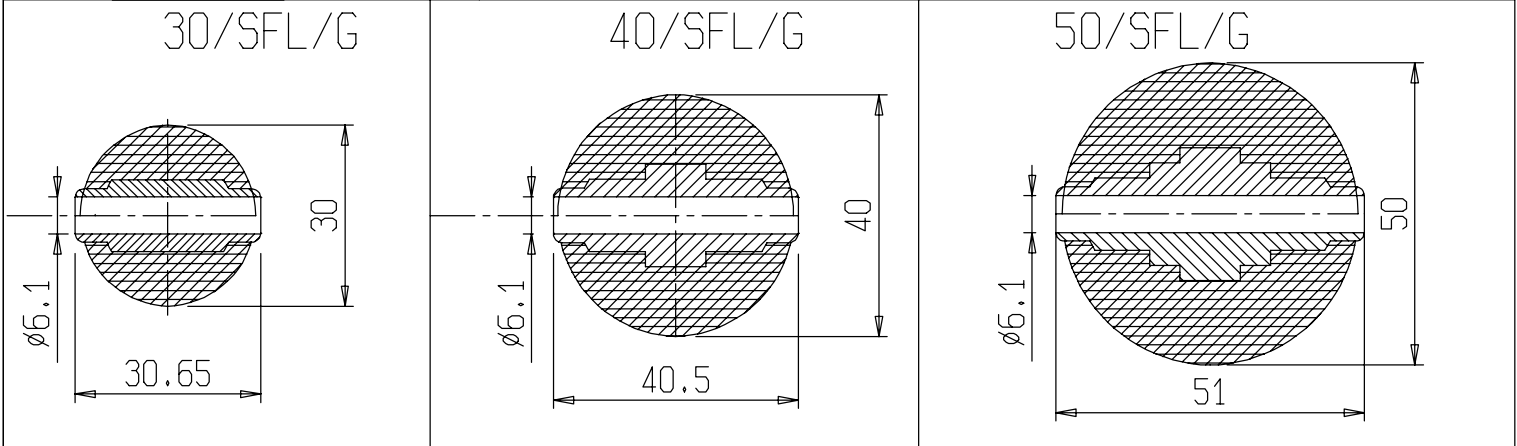


Requisiti Ruote Serie SFL  $\varnothing 30$  40 50, nelle varie tipologie di: Battistrada, Organi di Rotolamento  
 Series Wheels Requirements from:  $\varnothing 30$  to  $\varnothing 50$  in the various types of, Tyres, Rolling parts

Ruota tipo Wheel type	G	OPTIONAL gr	OPTIONAL A
Catteristiche del Battistrada Tyre characteristics	Gomma Nera Black Rubber	Gomma Grigia Grey Rubber	Gomma CONDUTTIIVA Conductive Black Rubber
Durezza del Battistrada conforme UNI EN 12527 Tyre hardness in compliance with UNI EN 12527	76		
Temperature di Utilizzo Raccomandate Recommended working temperatures	Max- +70°C Min- -30°C		
Catteristiche del Nucleo Wheel centre characteristics	Polipropilene Nero Black Polypropylene		
Catteristiche del Mozzo Hub characteristics	Foro Liscio Plain Bearing		
Portata Dinamica conforme UNI EN 12527 Dynamic load capacity conform UNI EN 12527	D	= Peso per 1 pezzo = Weight for a piece	
Portata Statica conforme UNI EN 12527 Static load capacity conform UNI EN 12527	S	Resistenza al Superamento Ostacolo (FO) alla Portata Nominale H ostacolo=1% $\varnothing$ della Ruota Min 0.5 mm Obstacle overcoming resistance (FO) at rated capacity Obstacle H=1% of wheel, min.0.5 mm  FO	



ITEM	30/SFL/G	40/SFL/G	50/SFL/G
D	22.6	40	55
S	33.9	60	82.5
FO			
CODE	7154	7155	7156

Assali, per Ruote Serie SFL  
 Axles, for castors of the SFL series

ITEM	7132	ASSE RIB 6X38	ITEM	7133	ASSE RIB 6X48	ITEM	7134	ASSE RIB 6X58
	-			-			-	
		RIVETED AXLE 6X38			RIVETED AXLE 6X48			RIVETED AXLE 6X58

# Gamma di Fissaggi Standard per Supporti Serie SFL

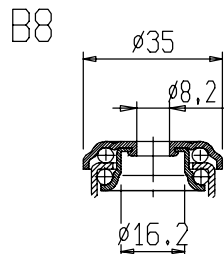
## Range of standard fixings for forks of the SFL series

A Foro Passante  $\varnothing 8.2$   
per Vite di Fissaggio Imbus M8x20 (\*)  
With bolt hole of  $\varnothing 8.2$  for fixing  
screw imbus M8x20 (\*)

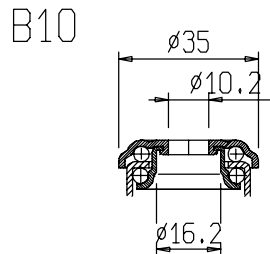
A Foro Passante  $\varnothing 10.2$   
per Vite di Fissaggio Imbus M10x20 (\*)  
With bolt hole of  $\varnothing 10.2$  for fixing  
screw imbus M10x20 (\*)

A Perno Filettato Rivettato  
Dimensioni a Tabella da Specificare  
sempre all'ordine.  
With riveted thread stem, dimensions as  
per table to be specified when placing  
order.

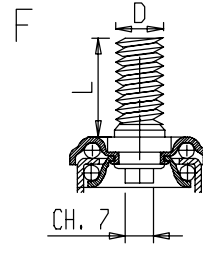
Fissaggio ad Espansore in Gomma per Tubo Tondo  
Le Dimensioni del Gommone Disponibili vedi  
Tabella.  
Rubber expander fixing for round tube, available  
rubber fastener dimensions per table.



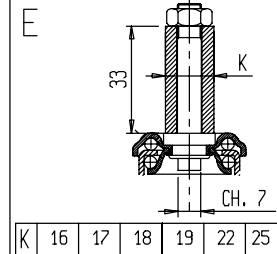
\* Lunghezza della Vite Inseribile  
con Ruota Assemblata  
Length of screw that can be inserted  
with assembled wheel



\* Lunghezza della Vite Inseribile  
con Ruota Assemblata  
Length of screw that can be inserted  
with assembled wheel



D	M10	M8
L	15-20-30	15

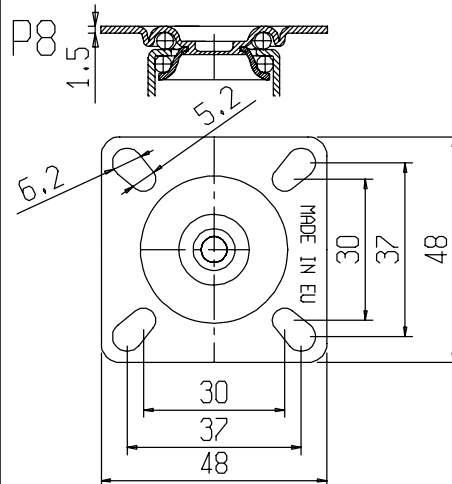
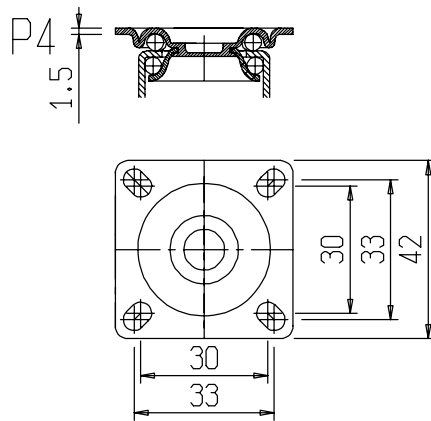


K	16	17	18	19	22	25
---	----	----	----	----	----	----

K-Diametro Interno del Tubo  
da Specificare sempre all'Ordine.  
K- Inside diameter of tube, always to be  
specified when placing order.

Fissaggio a Piastra Integrale P4 42x42  
Integral Plate fixing P4 42x42

Fissaggio a Piastra Integrale P8 48x48  
Integral Plate fixing P8 48x48

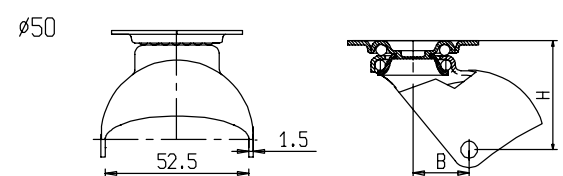
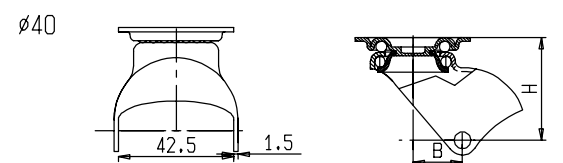
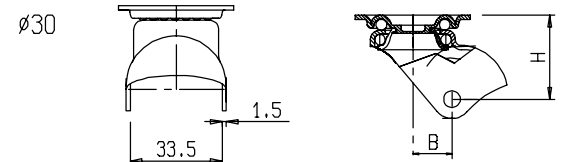


### Supporti girevoli Serie SFL nei vari fissaggi

### Swivel forks of the SFL series for the various range of fixing

Materiale: Lamiera ferro secondo standard EN 10130  
Trattamento superficiale: Zincatura passivata UNI ISO 2081  
Corona sfere superiore: n. 18 sfere 5/32" ingrassate  
Corona sfere inferiore: n. 18 sfere 5/32" ingrassate  
Material: Iron sheet subject to UNI ISO 2081  
Surface treatment: passivated galvanisation subject to UNI ISO 2081  
Upper ball crown N. 18 greased balls 5/32  
Lower ball crown N.18 greased balls 5/32

	B8	B10	F	P4	P8	E
ITEM	30/SFL/B8	30/SFL/B10	30/SFL/F	30/SFL/P4	30/SFL/P8	30/SFL/E
H	30.6	30.6	30.6	30.6	30.6	30.6
B	15	15	15	15	15	15
	-	-	-	-	-	-
	-	-	-	-	-	-
ITEM	40/SFL/B8	40/SFL/B10	40/SFL/F	40/SFL/P4	40/SFL/P8	40/SFL/E
H	37.5	37.5	37.5	37.5	37.5	37.5
B	18	18	18	18	18	18
	-	-	-	-	-	-
	-	-	-	-	-	-
ITEM	50/SFL/B8	50/SFL/B10	50/SFL/F	50/SFL/P4	50/SFL/P8	50/SFL/E
H	39.8	39.8	39.8	39.8	39.8	39.8
B	20.5	20.5	20.5	20.5	20.5	20.5
	-	-	-	-	-	-
	-	-	-	-	-	-



Compressivi girevoli Serie SFL nelle varie tipologie di: Fissaggi, Ruote assemblate.  
Swivel castors of the SFL series with different types of fixings, assembled wheels

Requisiti dei Compressivi assemblati alla Ruota Requirements of the castors assembled with the wheel		diametro ø30		diametro ø40		diametro ø50	
Portata Dinamica conforme UNI EN 12527 Dynamic load capacity conform UNI EN 12527		D		40		55	
Portata Statica conforme UNI EN 12527 Static load capacity conform UNI EN 12527		S		60		82.5	
= Peso per 1 pezzo = Weight for a piece	B8	B10	F	P4	P8	E	
ø30 	ITEM	30/SFL/GB8	30/SFL/GB10	30/SFL/GF	30/SFL/GP4	30/SFL/GP8	30/SFL/E
		90	90	108	98	128	-
ø40 	ITEM	40/SFL/GB8	40/SFL/GB10	40/SFL/GF	40/SFL/GP4	40/SFL/GP8	40/SFL/E
		128	128	148	138	166	-
ø50 	ITEM	50/SFL/GB8	50/SFL/GB10	50/SFL/GF	50/SFL/GP4	50/SFL/GP8	50/SFL/E
		188	188	208	183	207	-