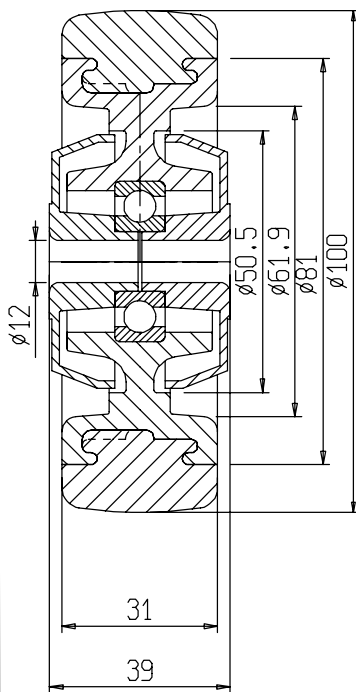


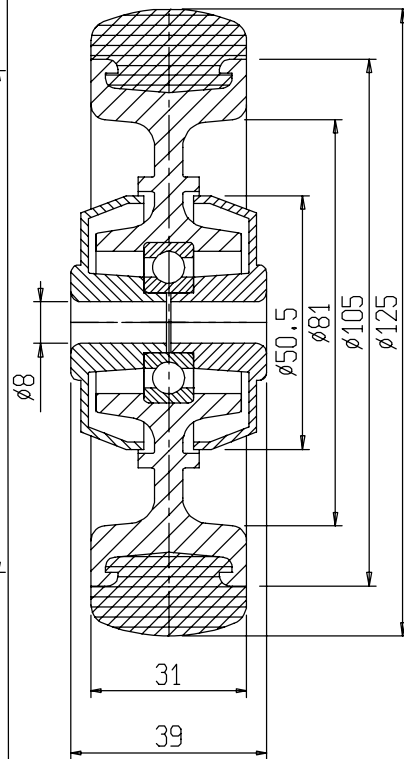
Requisiti Ruote Supermarket nelle varie tipologie di: Diametri, Battistrada, Organi di Rotolamento
 Supermarket wheels requirements in the various types of: Diameter, Tyres, Rolling parts

Ruota tipo Wheel type	100Gcc / 125Gcc		125WK	
Catteristiche del Battistrada Tyres characteristics	Gomma Grigia Grey Rubber		Poliuretano iniettato injected Polyurethane	
Durezza del Battistrada conforme UNI EN 12527 Tyres hardness in compliance with UNI EN 12527	shore A	84	shore A	98
Catteristiche del Nucleo Wheel centre characteristics	Polipropilene Grigio Grey Polypropylene		Nylon Grigio Grey Nylon	
Temperature di Utilizzo Raccomandate Recommended working temperatures	Max-	+70°C +70°C	+40°C	+40°C
	Min-	-30°C -30°C	-5°C	-5°C
Catteristiche del Mozzo Hub characteristics	Cuscinetto a Sfera 6021RS Ball Bearing 6021RS Parafilo Poliammide Grigio Grey Polyamide Threadguard		Cuscinetti a Sfera 6021RS Nucleo Centrale Polipropilene iniettato sull'Assale in Acciaio Ball Bearings 6021RS Polypropylene Central Core injected on Steel Axle Parafilati Poliammide Grigio Grey Polyamide Threadguards	
Portata Dinamica conforme UNI EN 12527 Dynamic load capacity conform UNI EN 12527	D	Resistenza al Rotolamento (FR) alla Portata Nominale Rolling resistance (FR) at rated capacity		Weight for a piece- gr
		Resistenza al Superamento Ostacolo (FO) alla Portata Nominale H ostacolo=1% Ø della Ruota Min 0,5 mm Obstacle overcoming resistance (FO) at rated capacity obstacle H=1% of wheel, min. 0.5 mm		FO

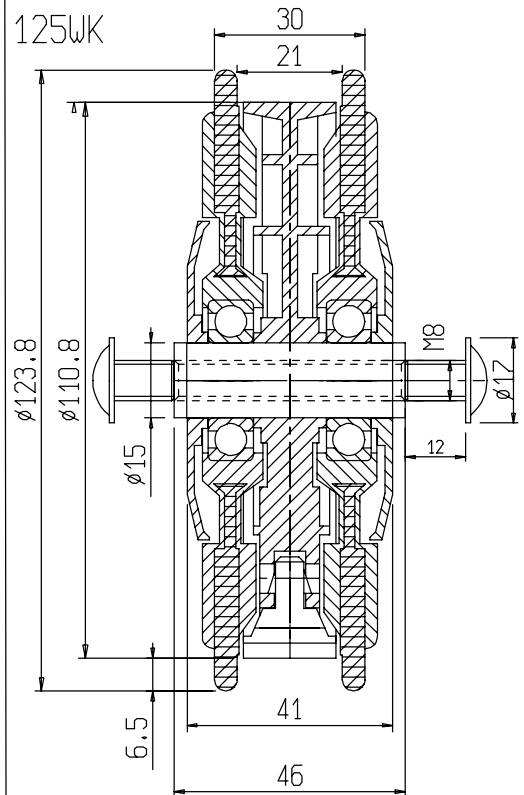
100Gc



125Gc



125WK



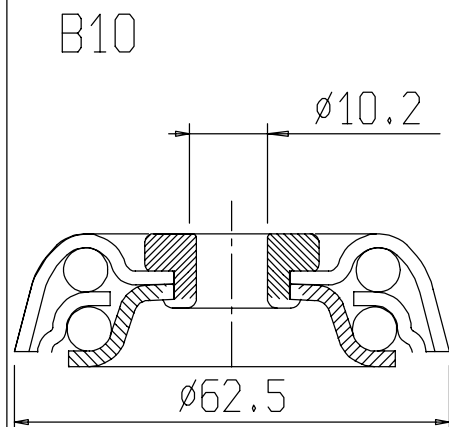
ITEM	100/Gcc	125/Gcc	125/WK
daN D	100	100	65
daN S	150	150	97.5
daN FR	-	-	-
daN FO	-	-	-
gr	280	390	380

Gamma di Fissaggi Standard per Supporti Supermarket

Range of standard fixings for forks of the Supermarket series

A Foro Passante $\phi 10.2$
per Vite di Fissaggio Imbus M10x25
(*)

With bolt hole of $\phi 10.2$ for
fixing screw IMBUS M10x25
(*)

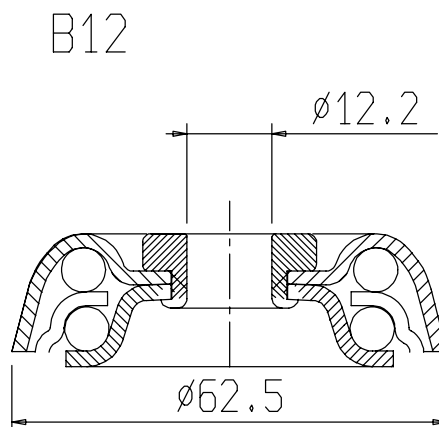


* Lunghezza della Vite Inseribile
con Ruota Assemblata

* Length of screw that can be
inserted with assembled wheel

A Foro Passante $\phi 12.2$
per Vite di Fissaggio Imbus M12x25
(*)

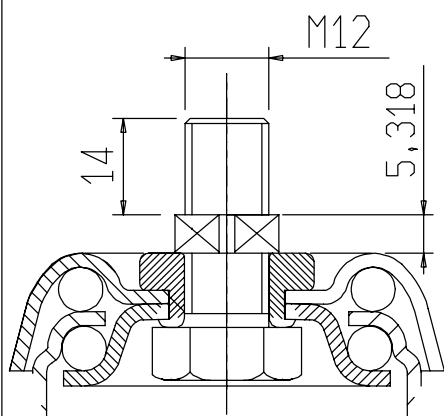
With bolt hole of $\phi 12.2$ for
fixing screw IMBUS M12x25
(*)



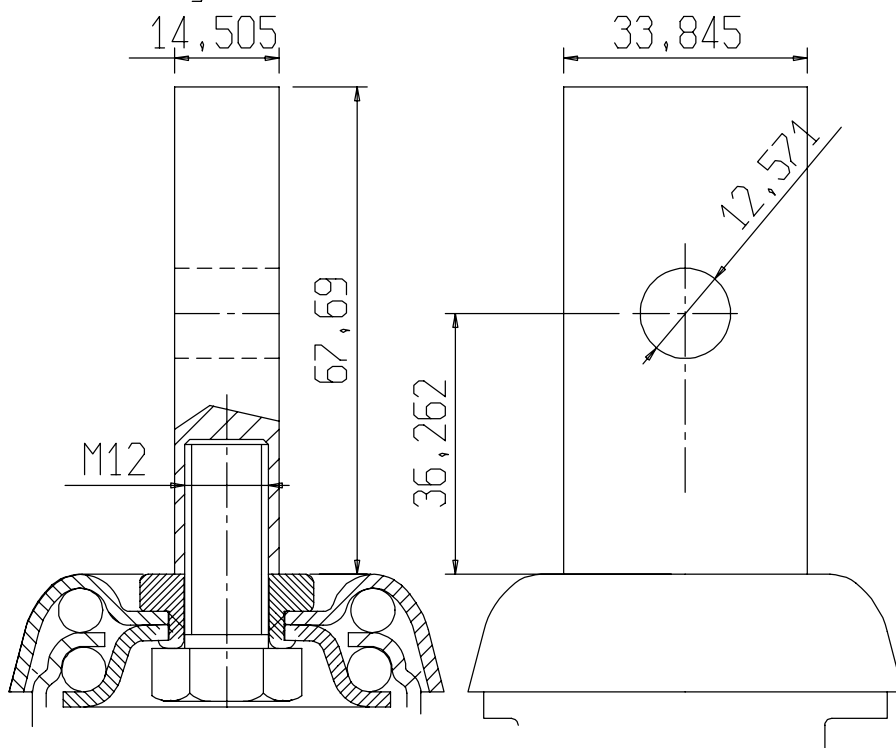
* Lunghezza della Vite Inseribile
con Ruota Assemblata

* Length of screw that can be
inserted with assembled wheel

A Vite M12x30+Boccola Quadra 12x12x5
Screw M12x30+Square Bushing 12x12x5



A Codolo Rettangolare Avvitato
screwed Rectangular Stem



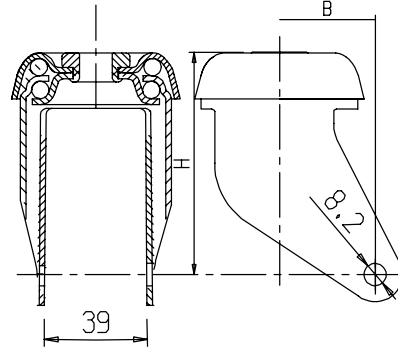
Supporti girevoli Serie Supermarket nella Gamma di: Altezza, Larghezza Mozzo, Fissaggi
Swivel forks of the Supermarket series : height, hub length and fixings range

Materiale: Lamiera ferro secondo standard EN 10130
Trattamento superficiale: Zincatura passivata UNI ISO 2081
Corona sfere superiore: n. 20 sfere 1/4" ingrassate
Corona sfere inferiore: n. 20 sfere 1/4" ingrassate
Material: Iron sheet subject to EN 10130
Surface treatment: passivated galvanisation subject to UNI ISO 2081
Upper ball crown N. 20 greased balls 1/4
Lower ball crown N. 20 greased balls 1/4

100

D Portata Dinamica conforme UNI EN 12527 *
 D Dynamic load capacity conform UNI EN 12527 *

	B10	B12	A Vite M12x30+ Boccola Quadra 12x12 Screw M12x30 + Square Bushing 12x12	A Codulo Rettangolare Avvitato screwed Rectangular Stem
	 M10x25 Vite Inseribile con Ruota Assemblata M10x25 screw that can be inserted with assembled wheel	 M12x25 Vite Inseribile con Ruota Assemblata M12x25 screw that can be inserted with assembled wheel		
ITEM	100/S39/B10	100/S39/B12	100/S39/F 12x30	100/S39/C 35x15
H	75	75	75	75
B	27	27	27	27
D	100	100	100	100
	-	-	-	-



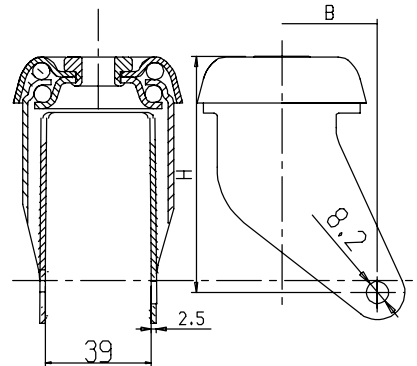
= Peso per 1 pezzo
 = Weight for a piece

* La portata Dinamica indicata per i soli supporti verificata secondo UNI 12527 con Ruota nostro Codice 5679

* The Dynamic load capacity mentioned for the only Forks checked according to UNI 12527 assembled with our Wheel code 5679

	B10	B12	A Vite M12x30+ Boccola Quadra 12x12 Screw M12x30 + Square Bushing 12x12	A Codulo Rettangolare Avvitato screwed Rectangular Stem
	 M10x25 Vite Inseribile con Ruota Assemblata M10x25 screw that can be inserted with assembled wheel	 M12x25 Vite Inseribile con Ruota Assemblata M12x25 screw that can be inserted with assembled wheel		
ITEM	125/S39/B10	125/S39/B12	125/S39/F 12x30	125/S39/C 35x15
H	87	87	87	87
B	35.3	35.3	35.3	35.3
D	100	100	100	100
	357	357	369	645

125



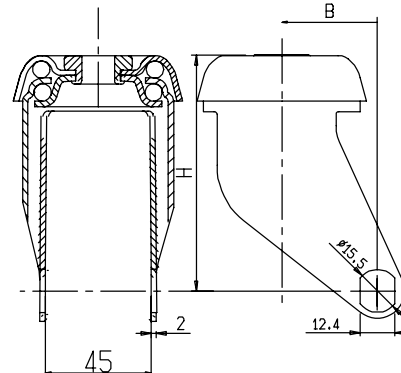
= Peso per 1 pezzo
 = Weight for a piece

* La portata Dinamica indicata per i soli supporti verificata secondo UNI 12527 con Ruota nostro Codice 5680

* The Dynamic load capacity mentioned for the only Forks checked according to UNI 12527 assembled with our Wheel code 5680

	B10	B12	A Vite M12x30+ Boccola Quadra 12x12 Screw M12x30 + Square Bushing 12x12	A Codulo Rettangolare Avvitato screwed Rectangular Stem
	 M10x25 Vite Inseribile con Ruota Assemblata M10x25 screw that can be inserted with assembled wheel	 M12x25 Vite Inseribile con Ruota Assemblata M12x25 screw that can be inserted with assembled wheel		
ITEM	125/S45/B10	125/S45/B12	125/S45/F 12x30	125/S45/C 35x15
H	88.5	88.5	88.5	88.5
B	35.3	35.3	35.3	35.3
D	50	50	50	50
	380	380	392	668

125



= Peso per 1 pezzo
 = Weight for a piece

* La portata Dinamica indicata per i soli supporti verificata secondo UNI 12527 con Ruota nostro Codice 5685

* The Dynamic load capacity mentioned for the only Forks checked according to UNI 12527 assembled with our Wheel code 5685

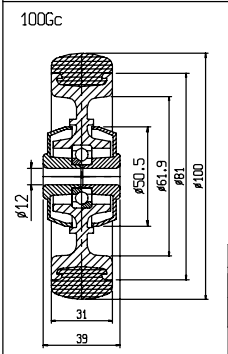
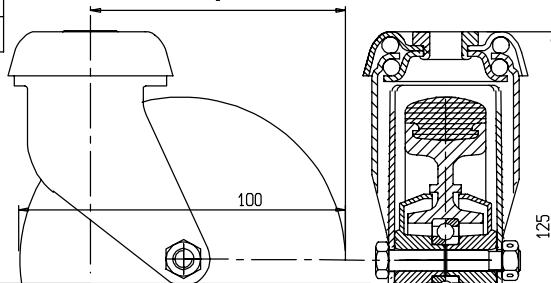
Compressivi girevoli Serie Supermarket nella Gamma di: Fissaggio Ruote, assemblati

Swivel castors of Supermarket series assembled with the fixings and wheels range

Requisiti dei Compressivi assemblati alle varie Ruote
Requirements of the castors assembled with the different wheels

Portata Dinamica conforme UNI EN 12527
Dynamic load capacity conform UNI EN 12527

100Gc
D 100



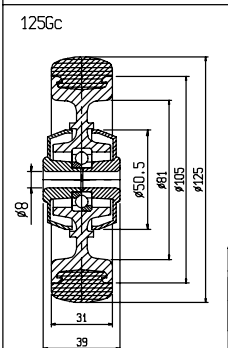
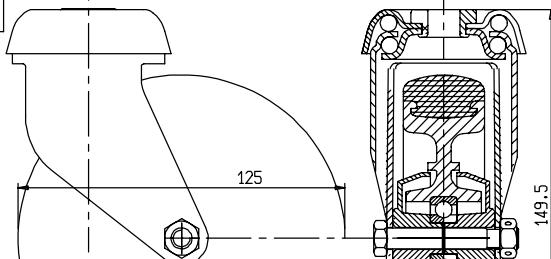
	B10	B12	A Vite M12x30+ Boccola Quadra 12x12 Screw M12x30 + Square Bushing 12x12	A Codulo Rettangolare Avvitato screwed Rectangular Stem
	M10x30 Vite Inseribile con Ruota Assemblata M10x30 screw that can be inserted with assembled wheel	M12x30 Vite Inseribile con Ruota Assemblata M12x30 screw that can be inserted with assembled wheel		
ITEM	100/S/GcB10	100/S/GcB12	100/S/GcF 12x30	100/S/GcC 35x15
$\frac{G}{G}$	-	-	-	-

$\frac{G}{G}$ = Peso per 1 pezzo
 $\frac{G}{G}$ = Weight for a piece

Requisiti dei Compressivi assemblati alle varie Ruote
Requirements of the castors assembled with the different wheels

Portata Dinamica conforme UNI EN 12527
Dynamic load capacity conform UNI EN 12527

125Gc
D 100



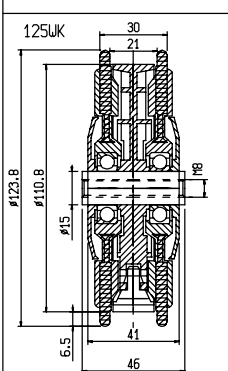
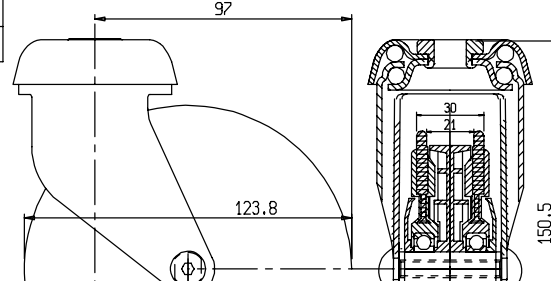
	B10	B12	A Vite M12x30+ Boccola Quadra 12x12 Screw M12x30 + Square Bushing 12x12	A Codulo Rettangolare Avvitato screwed Rectangular Stem
	M10x30 Vite Inseribile con Ruota Assemblata M10x30 screw that can be inserted with assembled wheel	M12x30 Vite Inseribile con Ruota Assemblata M12x30 screw that can be inserted with assembled wheel		
ITEM	125/S/GcB10	125/S/GcB12	125/S/GcF 12x30	125/S/GcC 35x15
$\frac{G}{G}$	724	724	736	998

$\frac{G}{G}$ = Peso per 1 pezzo
 $\frac{G}{G}$ = Weight for a piece

Requisiti dei Compressivi assemblati alle varie Ruote
Requirements of the castors assembled with the different wheels

Portata Dinamica conforme UNI EN 12527
Dynamic load capacity conform UNI EN 12527

125Uk
D 50



	B10	B12	A Vite M12x30+ Boccola Quadra 12x12 Screw M12x30 + Square Bushing 12x12	A Codulo Rettangolare Avvitato screwed Rectangular Stem
	M10x30 Vite Inseribile con Ruota Assemblata M10x30 screw that can be inserted with assembled wheel	M12x30 Vite Inseribile con Ruota Assemblata M12x30 screw that can be inserted with assembled wheel		
ITEM	125/S/UKB10	125/S/UKB12	125/S/UKF 12x30	125/S/UKC 35x15
$\frac{G}{G}$	700	700	712	974

$\frac{G}{G}$ = Peso per 1 pezzo
 $\frac{G}{G}$ = Weight for a piece