

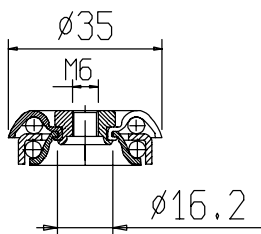
Requisiti Ruote Serie L $\varnothing 30$ inox, nelle varie tipologie di: Battistrada, Organi di Rotolamento
 Wheels requirements of L Series $\varnothing 30$ INOX in the various types of tyres and rolling parts.

Ruota tipo Wheel type		PU	SR		N		
Catteristiche del Battistrada Tyre characteristics		Poliuretano Rosso Polyurethane Red	Gomma Sintetica Synthetic Rubber		Ruota Monolitica Nylon Bianco White Nylon Monolithic Wheel		
Durezza del Battistrada conforme UNI EN 12527 Tyre hardness in compliance with UNI EN 12527		Shore A			>100	>100	>100
Temperature di Utilizzo Raccomandate Recommended working temperatures	Max-	+40°C	+60°C		+40°C	+40°C	+40°C
	Min-	-5°C	-10°C		0°C	0°C	0°C
Catteristiche del Nucleo Wheel centre characteristics		Nylon Bianco White Nylon	Polipropilene Grigio Grey Polypropylene				
Catteristiche del Mozzo Hub characteristics		Foro Liscio Plain Bearing	Foro Liscio Plain Bearing	Tubo Parafilo Tube Threadguard	Foro Liscio Plain Bearing	Tubo inox Parafilo Tube Threadguard	
Portata Dinamica conforme UNI EN 12527 Dynamic load capacity conform UNI EN 12527		Resistenza al Rotolamento (FR) alla Portata Nominale Rolling resistance (FR) at rated capacity				= Peso per 1 pezzo = Weight for a piece	
Portata Statica conforme UNI EN 12527 Static load capacity conform UNI EN 12527		Resistenza al Superamento Ostacolo (FO) alla Portata Nominale H ostacolo=1% \varnothing della Ruota Min 0.5 mm Obstacle overcoming resistance (FO) at rated capacity Obstacle H=1% of wheel, min.0.5 mm				FO	
ITEM							
HOLE 8					30LPU	30LSR	30LN
A					FORO 8	FORO 8	FORO 8
					40	30	20
					60	45	30
					12	14	7

Gamma di Fissaggi Standard per Supporti Serie L- LFT in Acciaio Inox
 Range of standard fixings for L-LFT Series forks in stainless steel

A Foro Filettato
 per Vite di Fissaggio Imbus M6x20 (*)
 With threaded hole of for fixing
 screw imbus M6x20 (*)

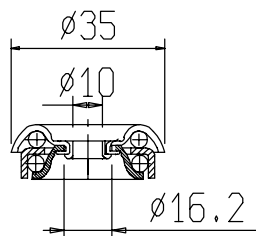
B6



* Lunghezza della Vite Inseribile
 con Ruota Assemblata
 Length of screw that can be inserted
 with assembled wheel

A Foro Passante $\varnothing 10$
 per Vite di Fissaggio Imbus M8x20 (*)
 With bolt hole of $\varnothing 10$ for fixing
 screw imbus M8x20 (*)

0



* Lunghezza della Vite Inseribile
 con Ruota Assemblata
 Length of screw that can be inserted
 with assembled wheel

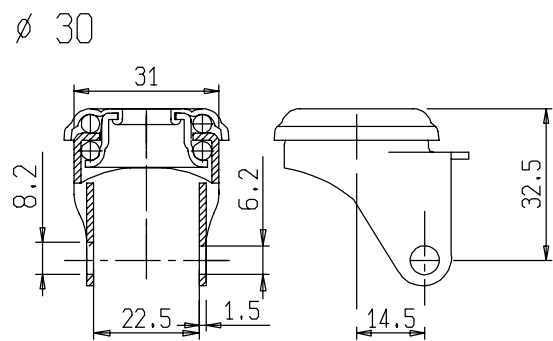
Supporti girevoli Serie L in Acciaio Inox per i vari Diametri di Ruote e Gamma di Fissaggi L Series swivel forks in stainless steel for the various wheels diameters and range of fixings

Materiale: Lamiera inox AISI 304
 Trattamento superficiale: Brillantatura
 Corona sfere superiore: n. 18 sfere 5/32" inox ingrassate
 Corona sfere inferiore: n. 18 sfere 5/32" inox ingrassate
 Material: Stainless steel sheet AISI 304
 Surface brilliant polishing
 Upper ball crown N. 18 inox greased balls
 Lower ball crown N.18 inox greased balls

S Portata Statica conforme UNI EN 12527 *
 S Static load capacity conform UNI EN 12527 *

=Peso per 1 pezzo
 =Weight for a piece

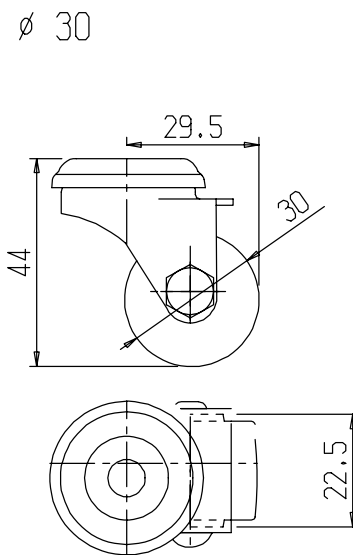
	B6	0
ITEM	30/L/B6 Inox	30/L/0 Inox
S	30	30
gr	52	52



Complessivi girevoli Serie L in Acciaio Inox nelle varie tipologie di:Fissaggi,Ruote assemblate. Swivel castors of the L series in stainless steel with different types of fixings, assembled wheels.

Requisiti dei Complessivi assemblati alle varie Ruote Requirements of the castors assembled with the different wheels	N	PU	SR
Portata Dinamica conforme UNI EN 12527 Dynamic load capacity conform UNI EN 12527	D 28	40	22.7
Portata Statica conforme UNI EN 12527 Static load capacity conform UNI EN 12527	S 42	60	34

	B6	0
= Peso per 1 pezzo = Weight for a piece		
Nylon Bianco White Nylon 30N 	ITEM 30/L/NB6 Inox 66	30/L/NO Inox 66
Poliuretano Rosso Polyurethane Red 30PU 	ITEM 30/L/PUB6 Inox 71	30/L/PU0 Inox 71
Gomma Sintetica Synthetic Rubber 30SR 	ITEM 30/L/SRB6 Inox 64	30/L/SR0 Inox 64



	ITEM 67 9	ASSE INOX INOX AXLE		ITEM 289 2	DADO M6 TRIBLOCK INOX M6 TRIBLOCK INOX NUT
--	--------------	------------------------	--	---------------	---