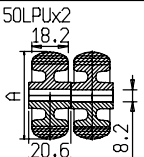
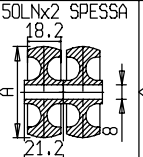
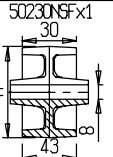
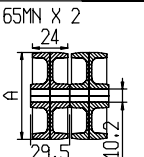
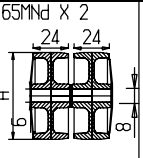


Ruote Adottate per Serie 50/2 30-50/2 30FT e 65/2 30- 65/2 30FT nelle varie tipologie di Diametri,Battistrada  
 Wheels used for 50/2 30-50/2 30FT and 65/2 30- 65/2 30FT series in the various types of diameters and tyres

Ruota tipo Wheel type	PU	N	Nd	NSF
Catteristiche del Battistrada Tyre characteristics	Poliuretano Colore Arancio Polyuretane Orange Color	Nylon Nero Black Nylon	Nylon Nero Black Nylon	Nylon Bianco White Nylon
Durezza del Battistrada conforme UNI EN 12527 Tyre hardness in compliance with UNI EN 12527	shore A 85	>100	>100	>100
Temperature di Utilizzo Raccomandate Recommended working temperatures	MAX= +40° C MIN= -5 C	+40° C 0° C	+40° C 0° C	+40° C 0° C
Catteristiche del Nucleo Wheel centre characteristics	Nylon Bianco White Nylon Foro Liscio			
Catteristiche del Mozzo Hub characteristics	Plain Bearing	Foro Liscio Plain Bearing	Foro Liscio Plain Bearing	Foro Liscio Plain Bearing



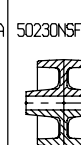
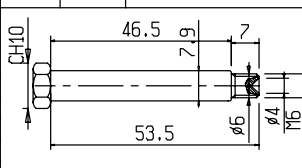
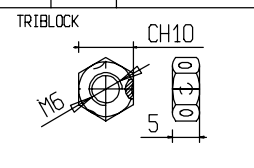
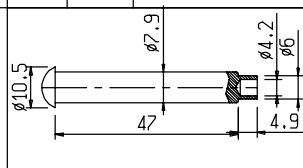
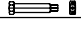
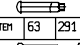
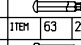
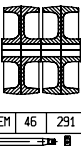
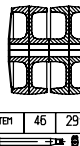
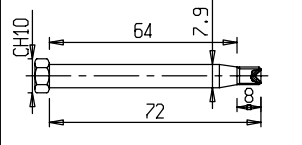
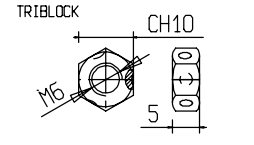
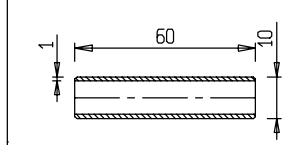
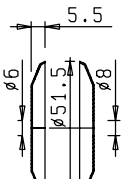
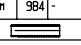
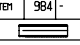
Conducibilita'Elettrica conforme UNI EN 12527 Electric conductivity in compliance with UNI EN 12527	hom				gr = Peso per 1 pezzo gr = Weight for a piece
Portata Dinamica conforme UNI EN 12527 Dynamic load capacity conform UNI EN 12527	D	Resistenza al Rotolamento (FR) alla Portata Nominale Rolling resistance (FR) at rated capacity			
Portata Statica conforme UNI EN 12527 Static load capacity conform UNI EN 12527	S	Resistenza al Superamento Ostacolo (FO) alla Portata Nominale H ostacolo=1% ∅ della Ruota Min 0.5 mm Obstacle overcoming resistance (FO) at rated capacity obstacle H=1% of wheel, min. 0.5 mm			

			
ITEM	50LPU	50LN	50 2 30NSF
A	50	50	50
D	80	-	-
S	120	-	-
FR	-	-	-
FO	-	-	-
	30 x2	17 x2	31 x1

		
ITEM	65MN	65MNd
A	65	65
D	-	-
S	-	-
FR	-	-
FO	-	-
	-	-

Assali per Ruote Serie 50/230-50/230FT e 65/230-65/230FT  
 Axles, bearings and thread guards for wheels of the 50/230-50/230FT and 65/230-65/230FT

Raccomandazione Adozione Assali per le varie tipologie di ruote  
 Recommendation for the adoption of axles in the different types of wheels

			ITEM 63 ASSE 648 RID	ITEM 291 M8	ITEM 56 ASSE 50/2/ASR	
			gr -	gr 2	gr -	
			AXLE 648 RID	M8	AXLE 50/2/ASR	
						
ITEM 63 291	ITEM 56 -	ITEM 56 -				
						
ITEM 63 291	ITEM 63 291	ITEM 63 291				
			ITEM 46 ASSE VITE (861/RID/FT)	ITEM 291 M8	ITEM 984 X TUBINO	ITEM 400 PARAFILI per RUOTE 65MNd
			gr 28	gr 2	gr -	gr -
			SCREW AXLE (861/RID/FT)	M8	TUBE	401
						
ITEM 46 291	ITEM 46 291					
						
ITEM 984 -	ITEM 984 -					

# Gamma di Fissaggi Standard per Supporti Serie 50/230-50/230FT

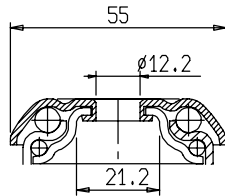
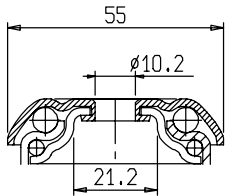
## Range of standard fixings for forks of the 50/230-50/230FT

A Foro Passante  $\varnothing 10,2$   
per Vite di Fissaggio Imbus M10x25  
(\*  
With bolt hole of  $\varnothing 10,2$  for  
fixing screw IMBUS M10x25  
(\*

A Foro Passante  $\varnothing 12,2$   
per Vite di Fissaggio Imbus M12x25  
(\*  
With bolt hole of  $\varnothing 12,2$  for  
fixing screw IMBUS M12x25  
(\*

B10

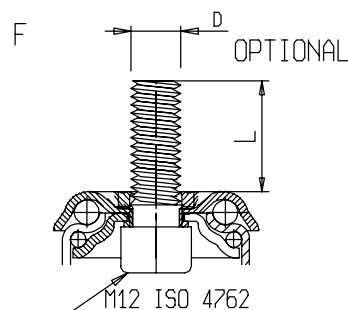
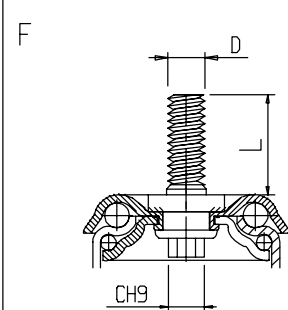
B12



\* Lunghezza della Vite Inseribile  
con Ruota Assemblata  
\* Length of screw that can be  
inserted with assembled wheel

\* Lunghezza della Vite Inseribile  
con Ruota Assemblata  
\* Length of screw that can be  
inserted with assembled wheel

A Perno Filettato Rivettato e/o Vite Imbus Fissata  
dimensioni come da tabella da specificare sempre all'ordine  
With Riveted Thread Stem and/or Fixed Imbus Screw  
dimensions as per table to be specified when placing order



D	M10	M12
L	15-20-25-30	15-25

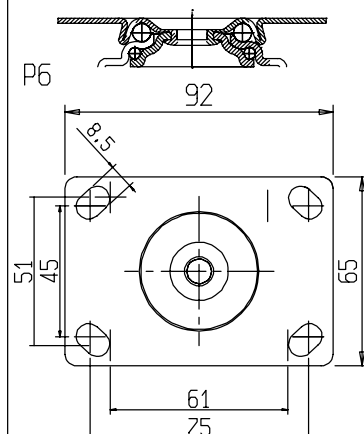
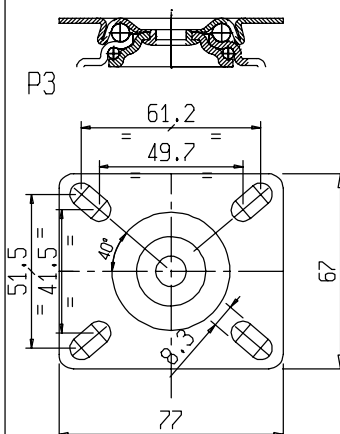
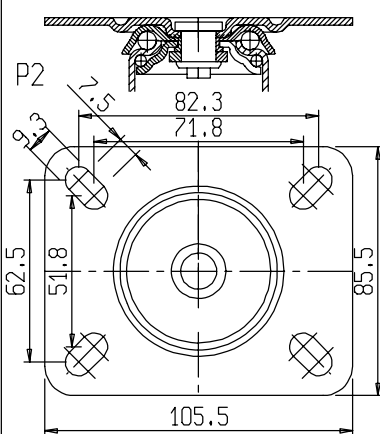
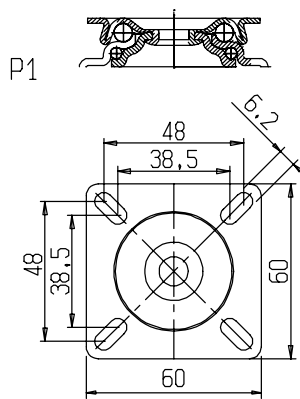
D	M12
L	9-13-18-23-28-33-38-43-53

Fissaggio a Piastra Integrale P1 60x60  
Integral plate fixing P1 60x60

Fissaggio a Piastra P2 105x85 + CHIODO 6080/P  
PLATE FIXING P2 105X85 + NAIL 6080/P

Fissaggio a Piastra Integrale P3 77x67  
Integral plate fixing P3 77X67

Fissaggio a Piastra Integrale P6 92x65  
Integral plate fixing P6 92X65



Diverse Asolature sono Eseguibili.  
Inscritte nel Perimetro Esterno  
Possibility of various slots  
made in the external perimeter

Diverse Asolature sono Eseguibili.  
Inscritte nel Perimetro Esterno  
Possibility of various slots  
made in the external perimeter

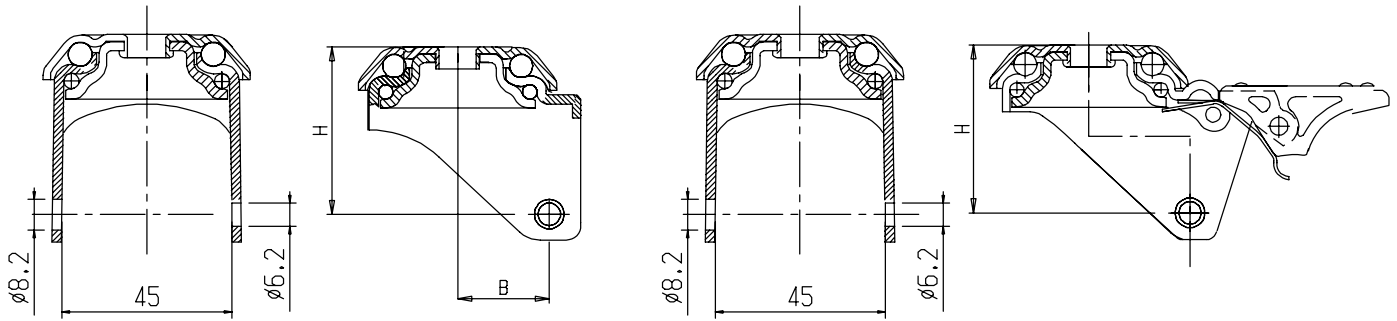
Diverse Asolature sono Eseguibili.  
Inscritte nel Perimetro Esterno  
Possibility of various slots  
made in the external perimeter

Diverse Asolature sono Eseguibili.  
Inscritte nel Perimetro Esterno  
Possibility of various slots  
made in the external perimeter

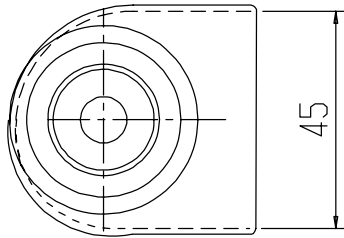
Supporti girevoli Serie 50/230 e supporti girevoli con freno 50/230FT  
Swivel forks 50/230 and swivel forks with brake 50/230FT

Materiale: Lamiera ferro secondo standard EN 10130  
Trattamento superficiale Zincatura passivata UNI ISO 2081  
Corona sfere superiore: n. 14 sfere 1/4" ingrassate  
Corona sfere inferiore: n. 22 sfere 5/32" ingrassate  
Material: Iron sheet EN 10130  
Surface treatment passivated galvanisation subject to UNI ISO 2081  
Upper ball crown N. 14 greased ball 1/4  
Lower ball crown N. 22 greased ball 5/32

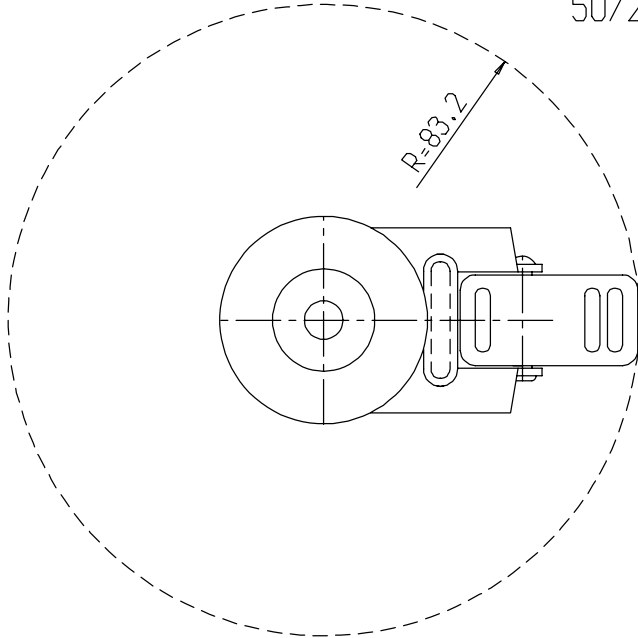
S Portata Statica conforme UNI EN 12527 \* =Peso per 1 pezzo  
 S Static Load Capacity conform UNI EN 12527 \* =Weight for a piece



50/2 30



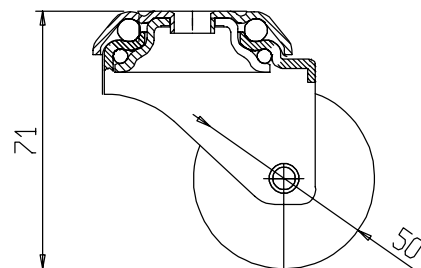
50/2 30FT



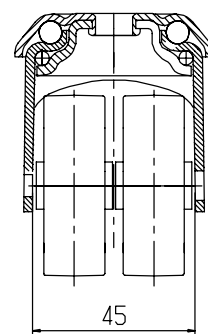
	B10	B12	F	P1 60x60	P3 77x67	P6 92x65
ITEM	50/2 30/B10	50/2 30/B12	50/2 30/F	50/2 30/P1	50/2 30/P3	50/2 30/P6
H	46.5	46.5	46.5	46.5	46.5	46.5
B	28	28	28	28	28	28
S	135	135	135	135	135	135
	176	176	217	200	213	229
ITEM	50/2 30FT/B10	50/2 30FT/B12	50/2 30FT/F	50/2 30FT/P1	50/2 30FT/P3	50/2 30FT/P6
H	46.5	46.5	46.5	46.5	46.5	46.5
F	83.2	83.2	83.2	83.2	83.2	83.2
S	135	135	135	135	135	135
	226	226	267	250	263	279

Compressivi girevoli Serie 50/230 e 50/230FT nelle varie tipologie di: Fissaggi, Ruote assemblati  
Swivel castors of the 50/230- 50/230FT wit different types of fixings, assembled wheels

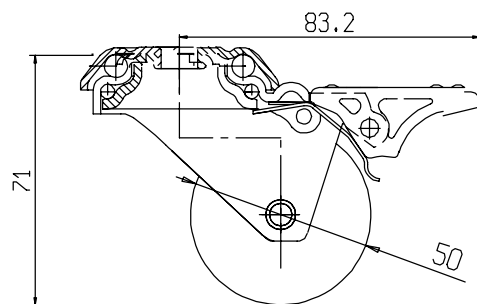
Requisiti dei Compressivi assemblati alle varie Ruote Requirements of the castors assembled with the different wheels	PU	N	NSF BIANCO WHITE NYLON	
Portata Dinamica conforme UNI EN 12527 Dynamic load capacity conform UNI EN 12527	D	130	90	80
Portata Statica conforme UNI EN 12527 Static load capacity conform UNI EN 12527	S	195	135	120



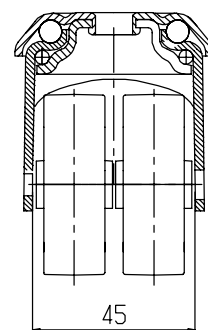
	B10	B12	F	P1 60x60	P3 77x67	P6 92x65
 Peso per 1 pezzo Weight for a piece						
50LPx2	ITEM 50/2 30/P/B10	50/2 30/P/B12	50/2 30/P/UF	50/2 30/P/UP1	50/2 30/P/UP3	50/2 30/P/UP6
	 274	274	310	303	316	332
50LNx2	ITEM 50/2 30/N/B10	50/2 30/N/B12	50/2 30/N/F	50/2 30/N/P1	50/2 30/N/P3	50/2 30/N/P6
	 256	256	292	280	293	314
50230NSFx1	ITEM 50/2 30/NSF/B10	50/2 30/NSF/B12	50/2 30/NSF/F	50/2 30/NSF/P1	50/2 30/NSF/P3	50/2 30/NSF/P6
	 242	242	280	268	281	302



Requisiti dei Compressivi assemblati alle varie Ruote Requirements of the castors assembled with the different wheels	PU	N	NSF BIANCO WHITE NYLON	
Portata Dinamica conforme UNI EN 12527 Dynamic load capacity conform UNI EN 12527	D	130	90	80
Portata Statica conforme UNI EN 12527 Static load capacity conform UNI EN 12527	S	195	135	120
Resistenza Passiva del Dispositivo Frenante Conforme UNI EN 12527 Passive resistance of braking device in compliance with UNI EN 12527	FT			



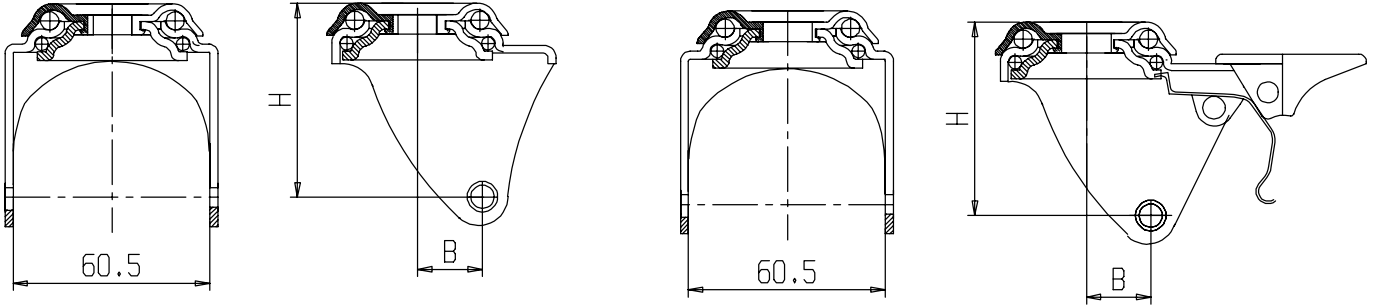
	B10	B12	F	P1 60x60	P3 77x67	P6 92x65
50LPx2	ITEM 50/2 30FT/P/B10	50/2 30FT/P/B12	50/2 30FT/P/F	50/2 30FT/P/UP1	50/2 30FT/P/UP3	50/2 30FT/P/UP6
	 324	324	359	352	346	382
50LNx2	ITEM 50/2 30FT/N/B10	50/2 30FT/N/B12	50/2 30FT/N/F	50/2 30FT/N/P1	50/2 30FT/N/P3	50/2 30FT/N/P6
	 306	306	342	334	343	364
50230NSFx1	ITEM 50/2 30FT/NSF/B10	50/2 30FT/NSF/B12	50/2 30FT/NSF/F	50/2 30FT/NSF/P1	50/2 30FT/NSF/P3	50/2 30FT/NSF/P6
	 292	292	334	318	331	352



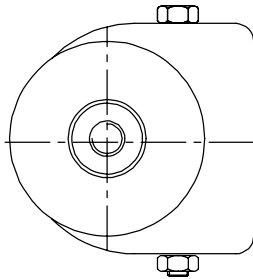
Supporti girevoli Serie 65/230 e supporti girevoli con freno 65/230FT  
Swivel forks 65/230 and swivel forks with brake 65/230FT

Materiale: Lamiera ferro secondo standard EN 10130  
Trattamento superficiale Zincatura passivata UNI ISO 2081  
Corona sfere superiore: n. 14 sfere 1/4" ingrassate  
Corona sfere inferiore: n. 22 sfere 5/32" ingrassate  
Material: Iron sheet EN 10130  
Surface treatment passivated galvanisation subject to UNI ISO 2081  
Upper ball crown N. 14 greased ball 1/4  
Lower ball crown N. 22 greased ball 5/32

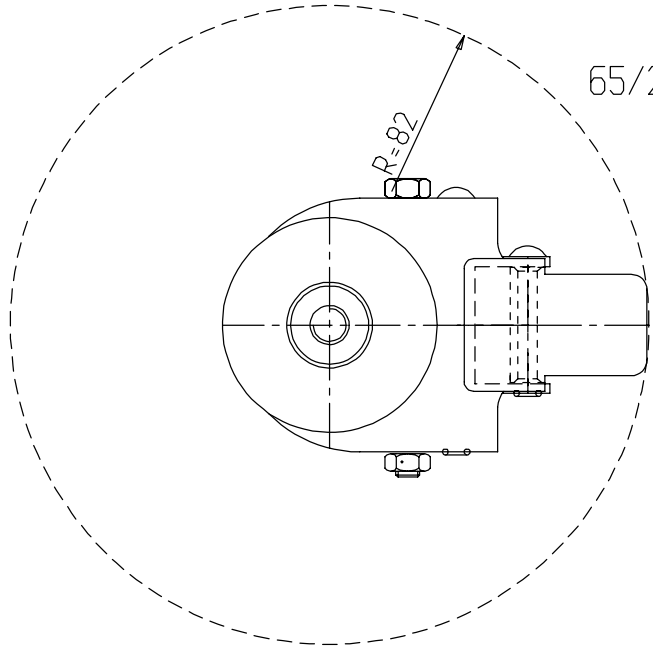
S Portata Statica conforme UNI EN 12527 \* = Peso per 1 pezzo  
 S Static Load Capacity conform UNI EN 12527 \* = Weight for a piece



65/2 30



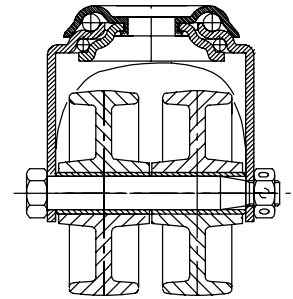
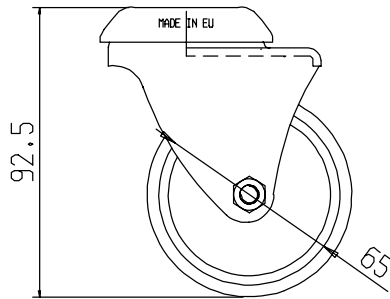
65/2 30FT



	B10	B12	F	P1 60x60	P3 77x67	P6 92x65
ITEM	65/2 30/B10	65/2 30/B12	65/2 30/F	65/2 30/P1	65/2 30/P3	65/2 30/P6
H	59.5	59.5	59.5	59.5	59.5	59.5
B	20	20	20	20	20	20
S	-	-	-	-	-	-
	-	-	-	-	-	-
ITEM	65/2 30FT/B10	65/2 30FT/B12	65/2 30FT/F	65/2 30FT/P1	65/2 30FT/P3	65/2 30FT/P6
H	60.1	60.1	60.1	60.1	60.1	60.1
F	87	87	87	87	87	87
S	-	-	-	-	-	-
	-	-	-	-	-	-

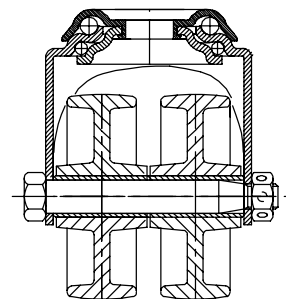
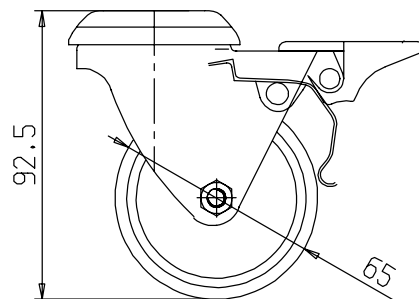
Compressivi girevoli Serie 65/2 30 e 65/2 30FT nelle varie tipologie di fissaggi, ruote assemblate  
 Swivel castors 65/2 30 and 65/2 30FT Series in the different types of fixings, assembled wheels

Requisiti dei compressivi assemblati con le varie ruote Requirements of the castors assembled with the different wheels	N	Nd	Ruote disponibili in Nylon Nero o Nylon Bianco Wheels available in black or white nylon	
Portata Dinamica conforme UNI EN 12527 Dynamic load capacity conform UNI EN 12527	D	100		100
Portata Statica conforme UNI EN 12527 Static load capacity conform UNI EN 12527	S	150		150



= Peso per 1 pezzo = Weight for a piece	B10	B12	F	P1 60x60	P3 77x67	P6 92x65
65/M/N x 2	ITEM 65/2 30/NB10	65/2 30/NB12	65/2 30/NF	65/2 30/NP1	65/2 30/NP3	65/2 30/NP6
		-	-	-	-	-
65/M/Nd x 2	ITEM 65/2 30/NdB10	65/2 30/NdB12	65/2 30/NdF	65/2 30/NdP1	65/2 30/NdP3	65/2 30/NdP6
		-	-	-	-	-

Requisiti dei compressivi assemblati con le varie ruote Requirements of the castors assembled with the different wheels	N	Nd	Ruote disponibili in Nylon Nero o Nylon Bianco Wheels available in black or white nylon	
Portata Dinamica conforme UNI EN 12527 Dynamic load capacity conform UNI EN 12527	D	100		100
Portata Statica conforme UNI EN 12527 Static load capacity conform UNI EN 12527	S	150		150
Resistenza Passiva del dispositivo frenante conforme UNI EN 12527 Passive resistance of braking device in compliance with UNI EN 12527	FT			



65/M/N x 2	ITEM 65/2 30FT/NB10	65/2 30FT/NB12	65/2 30FT/NF	65/2 30FT/NP1	65/2 30FT/NP3	65/2 30FT/NP6
		-	-	-	-	-
65/M/Nd x 2	ITEM 65/2 30FT/NdB10	65/2 30FT/NdB12	65/2 30FT/NdF	65/2 30FT/NdP1	65/2 30FT/NdP3	65/2 30FT/NdP6
		-	-	-	-	-